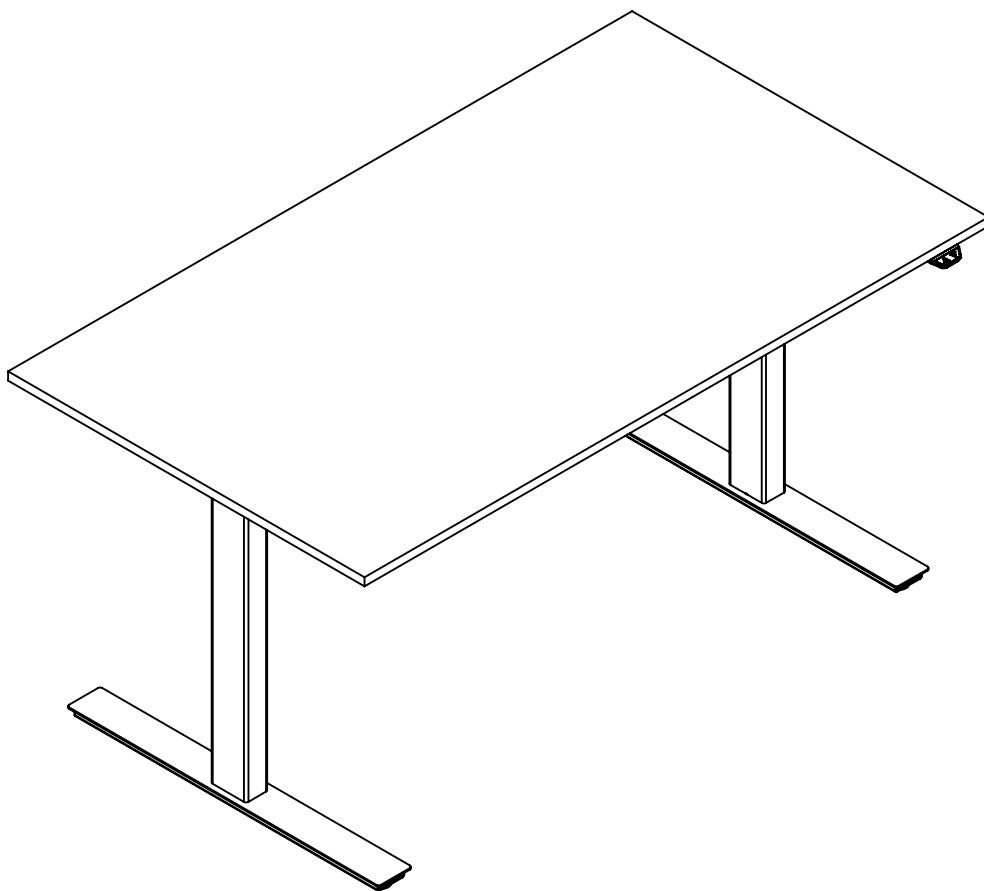


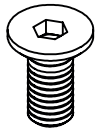
Monteringsanvisning

ERGOFUNK SMART

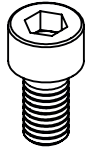


LANABDESIGN

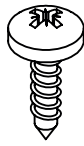
www.lanabdesign.se



A x 12
M6 x 14 mm



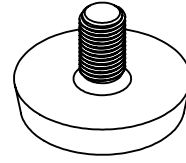
B x 8
M6 x 12 mm



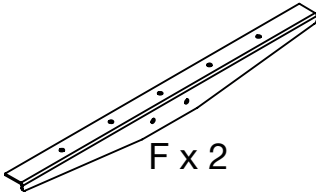
C x 20
5.0 x 16 mm



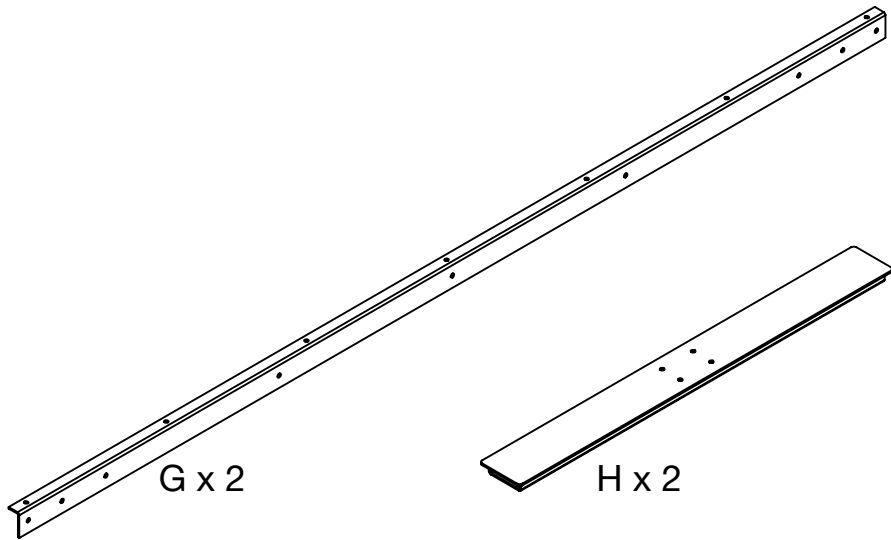
D x 2
3.5 x 16 mm



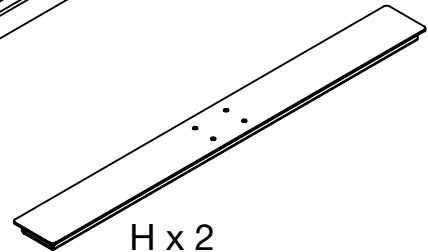
E x 4
M8 x 16 mm



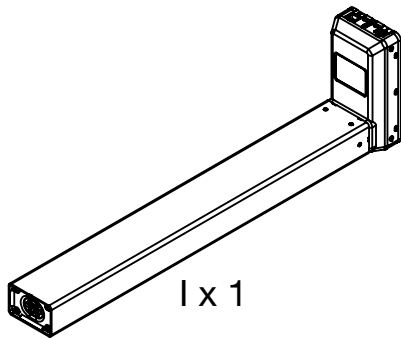
F x 2



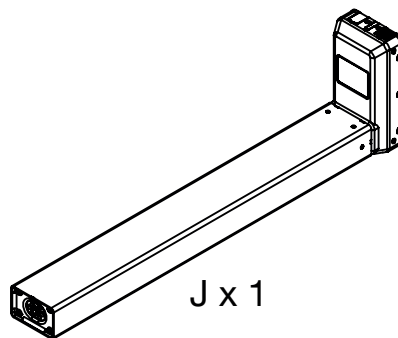
G x 2



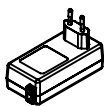
H x 2



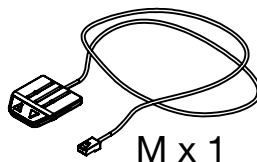
I x 1



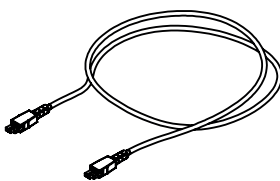
J x 1



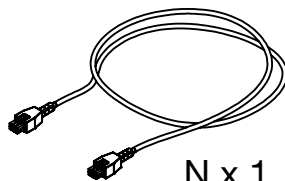
K x 1
+



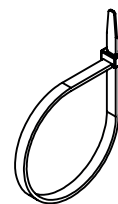
M x 1



L x 1

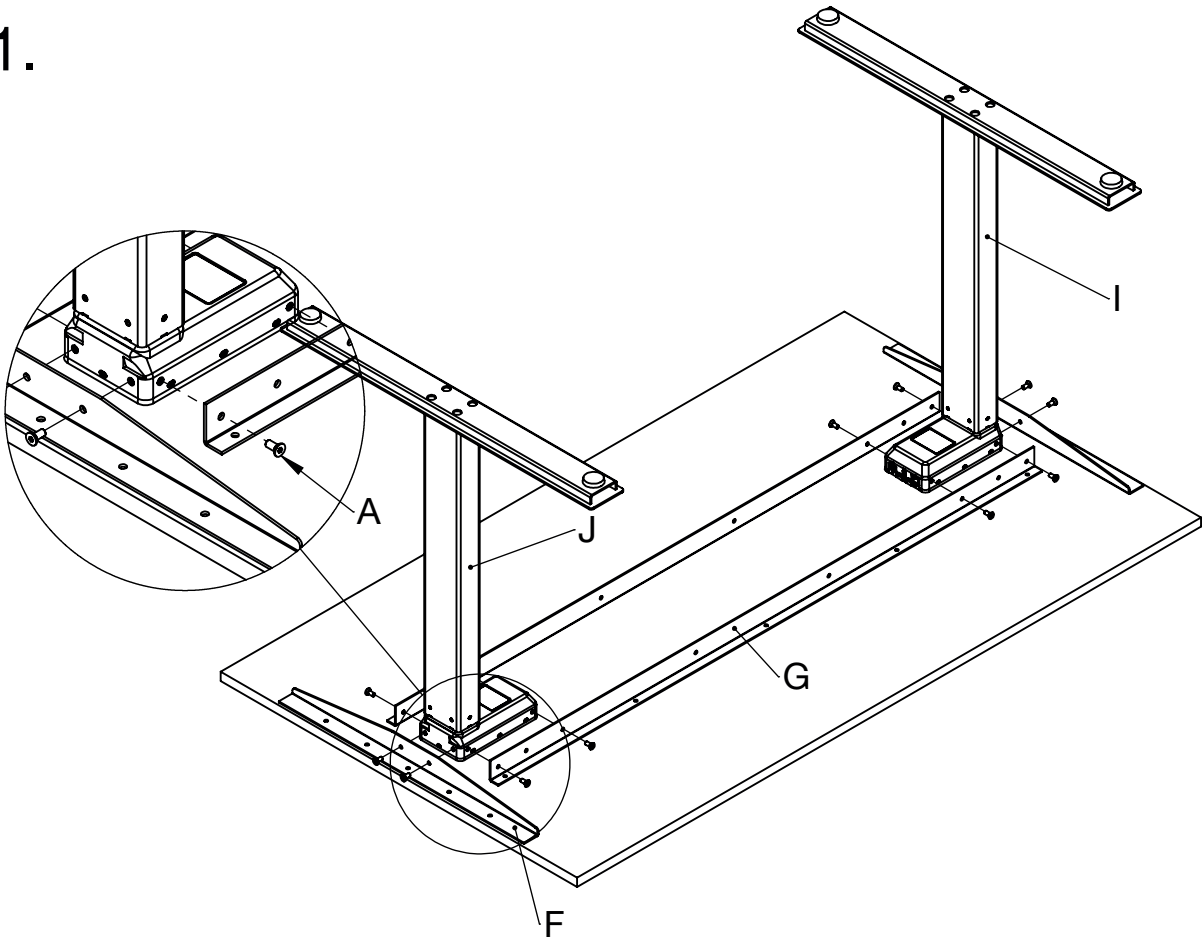


N x 1

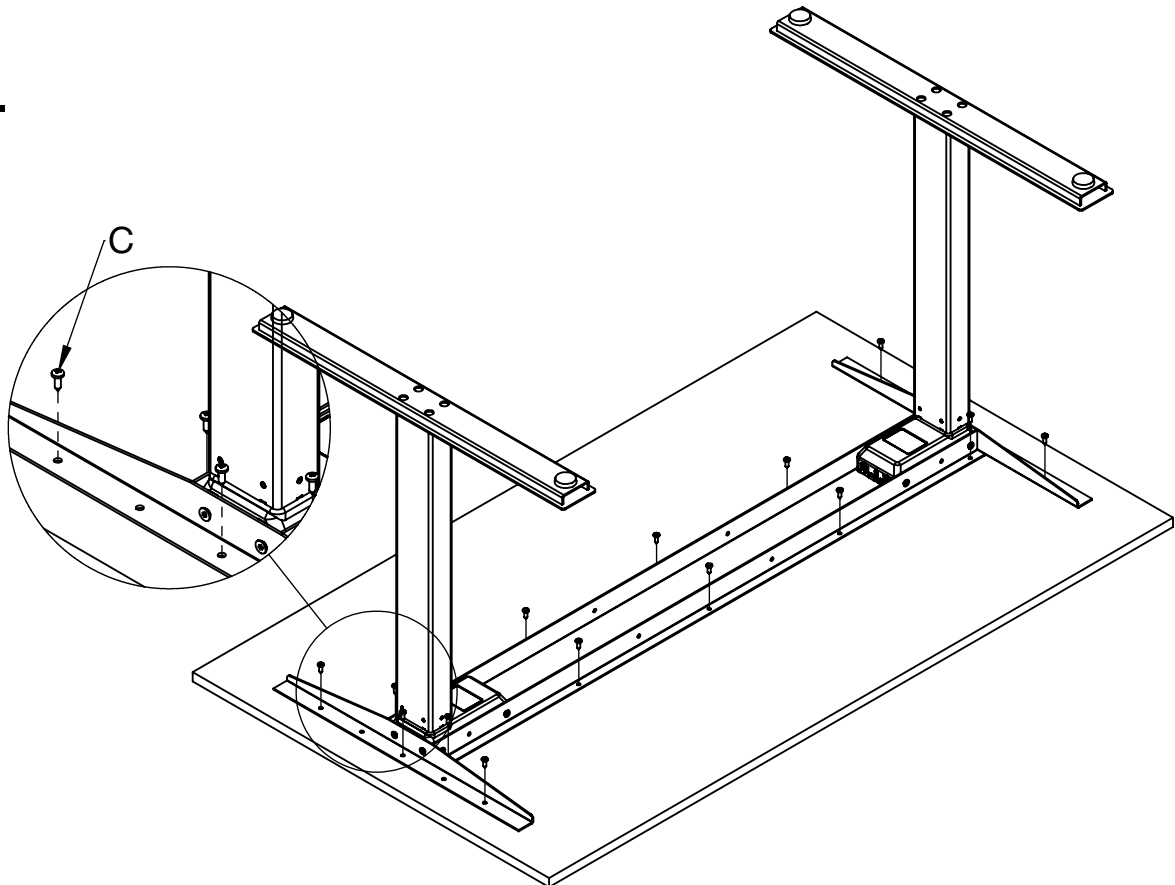


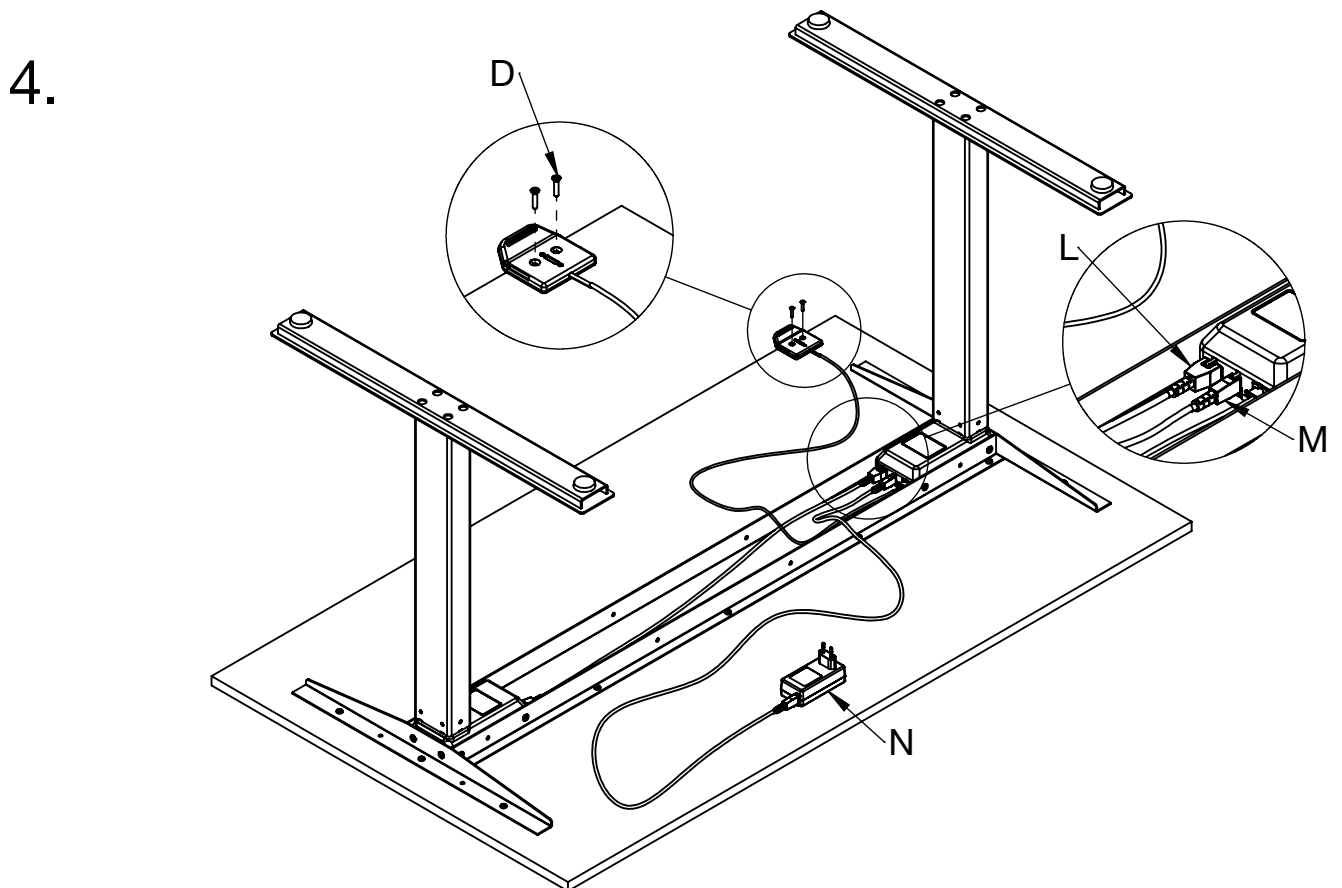
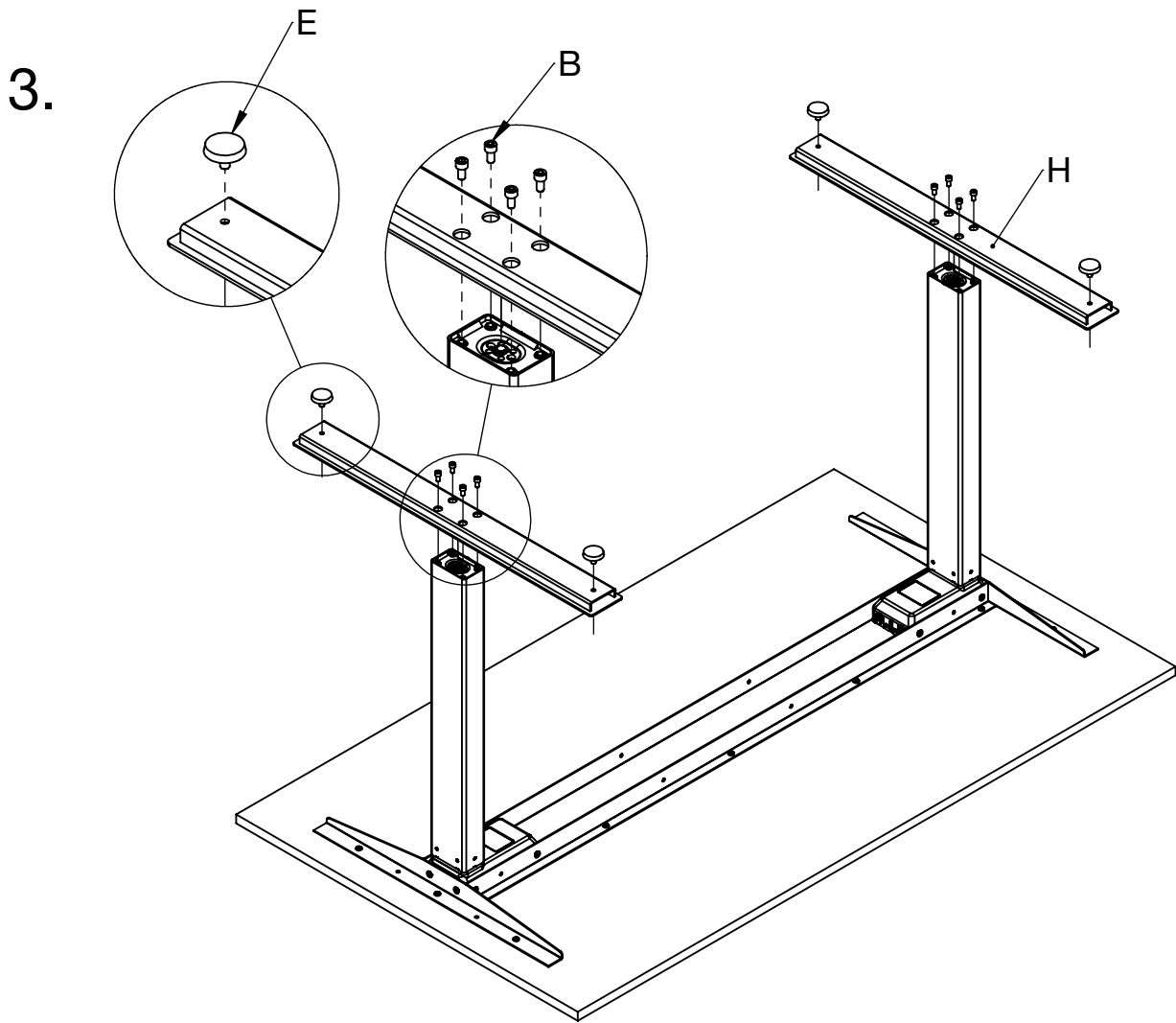
Buntband för
kabelhantering

1.



2.





Nollställning

Kör ner stativet till bottenläget genom att trycka pil ned. När stativet har nått bottenläget så släpp knappen. Håll sedan in pilen på nytt i ca 5–10 sekunder. Stativet ska nu vara nollställt och klart att användas.

