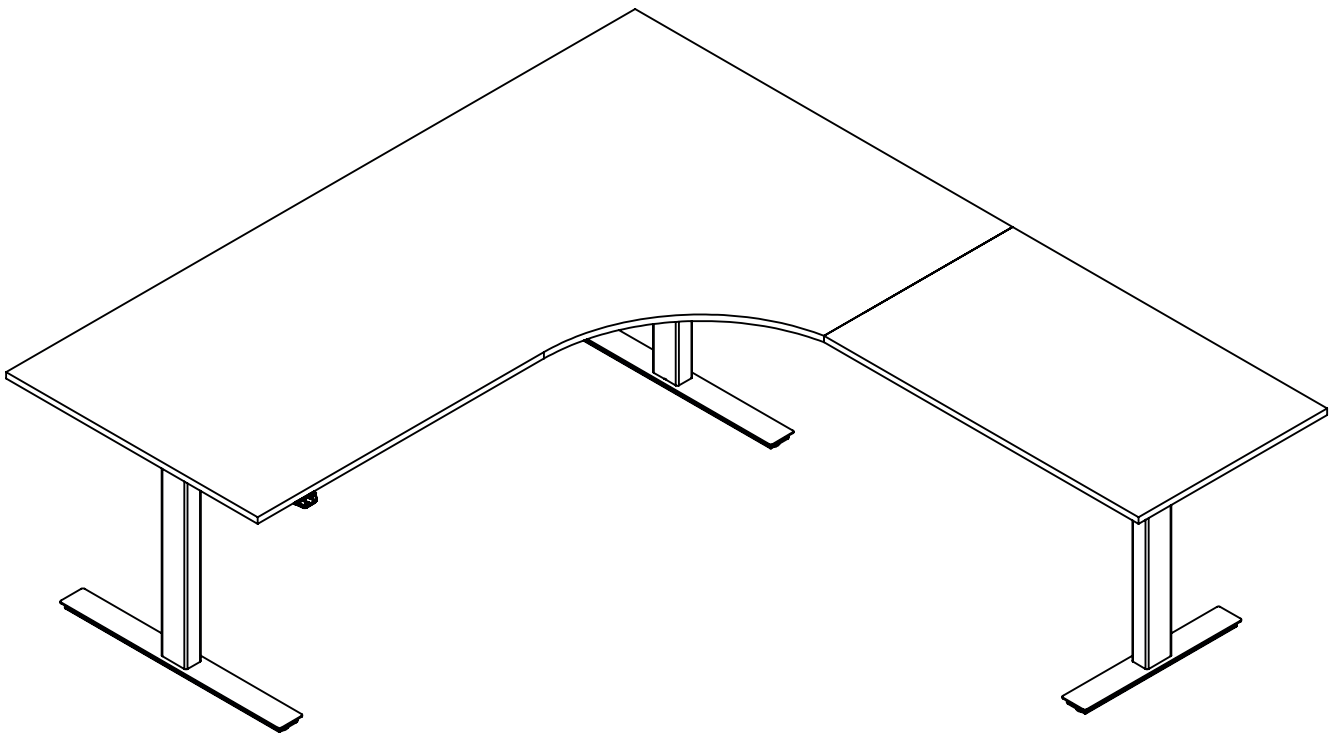


Monteringsanvisning

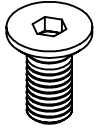
ERGOFUNK SMART

Utbyggnadssats 3:e ben

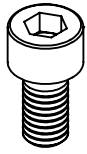


LANABDESIGN

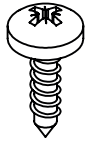
www.lanabdesign.se



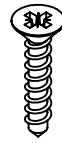
A x 16
M6 x 14 mm



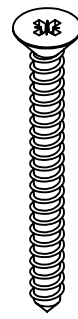
B x 12
M6 x 12 mm



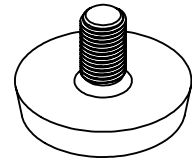
C x 39
5.0 x 16 mm



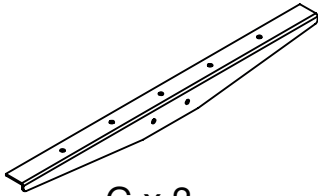
D x 2
3.5 x 16 mm



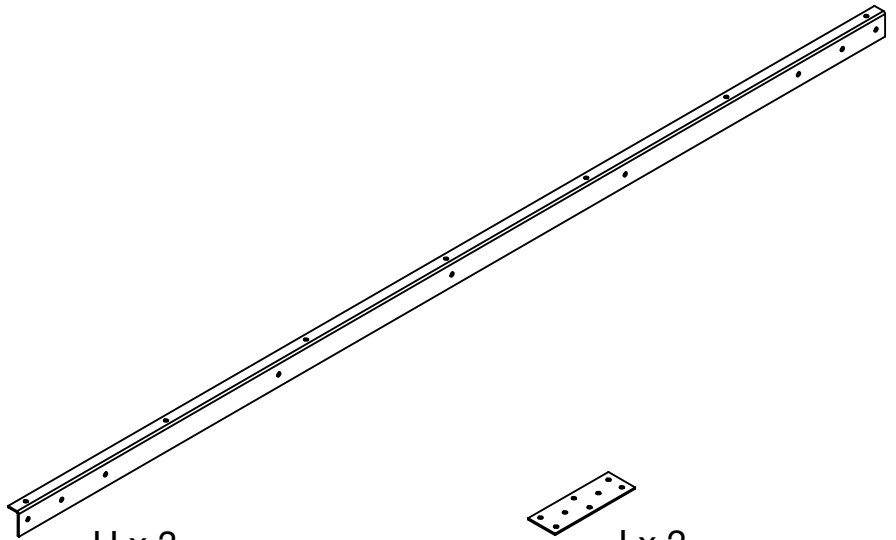
E x 2
4.5 x 46 mm



F x 6
M8 x 16 mm



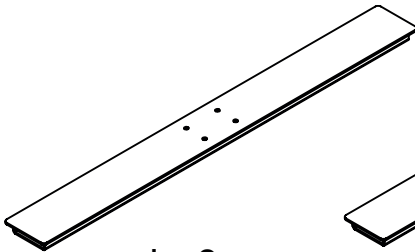
G x 2



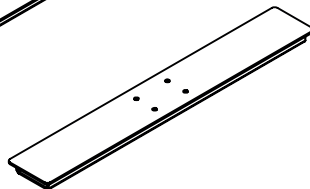
H x 3



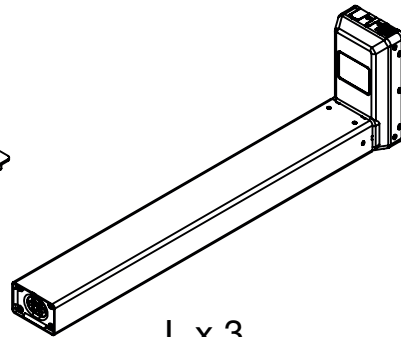
I x 2



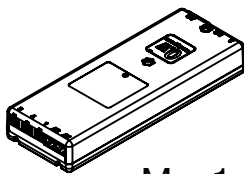
J x 2



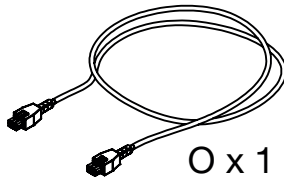
K x 1



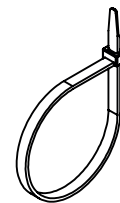
L x 3



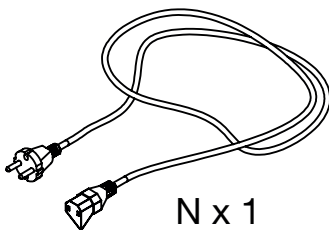
M x 1
+



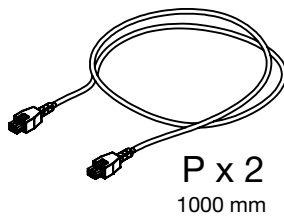
O x 1
2000 mm



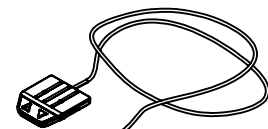
Buntband för
kabelhantering



N x 1

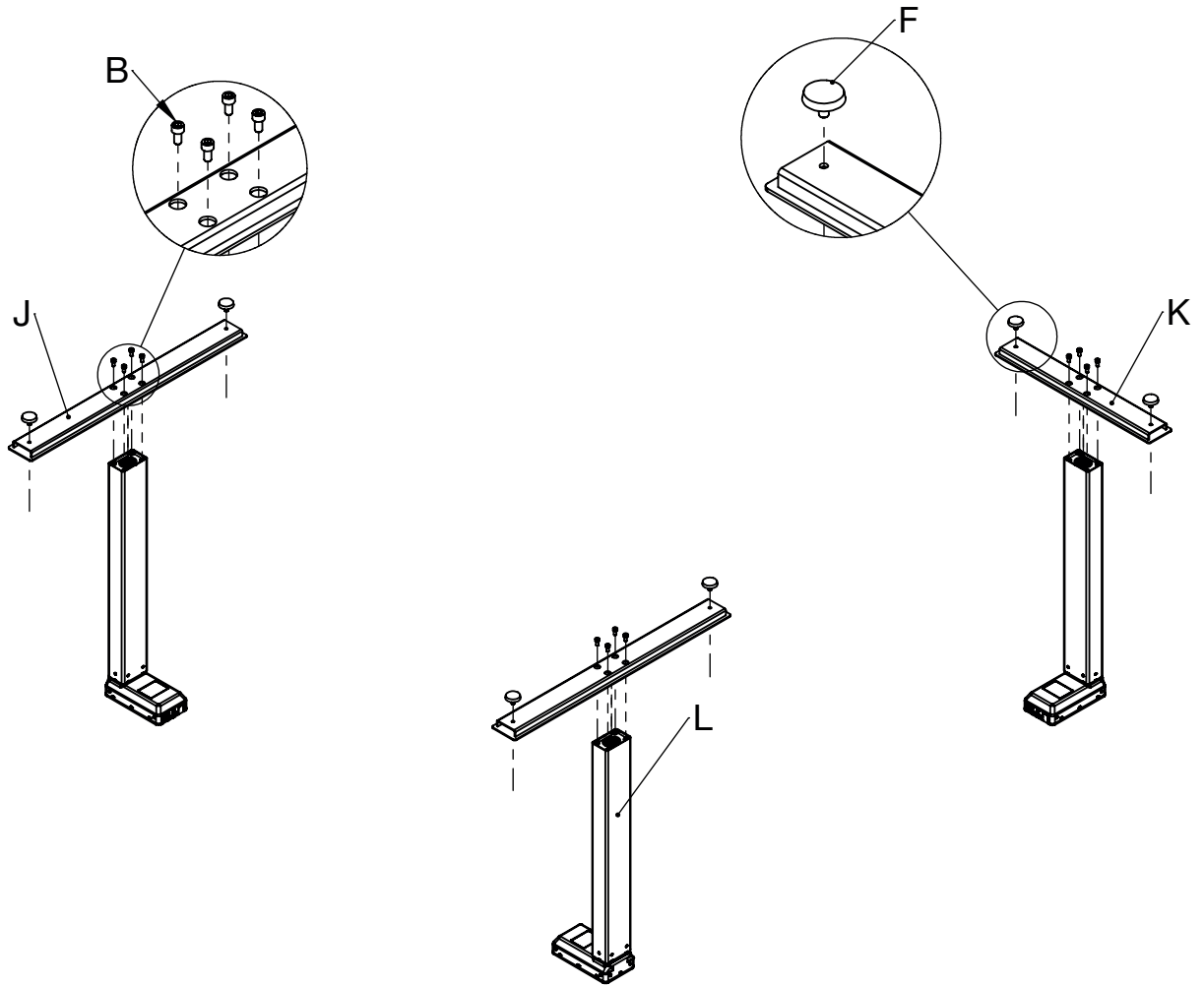


P x 2
1000 mm

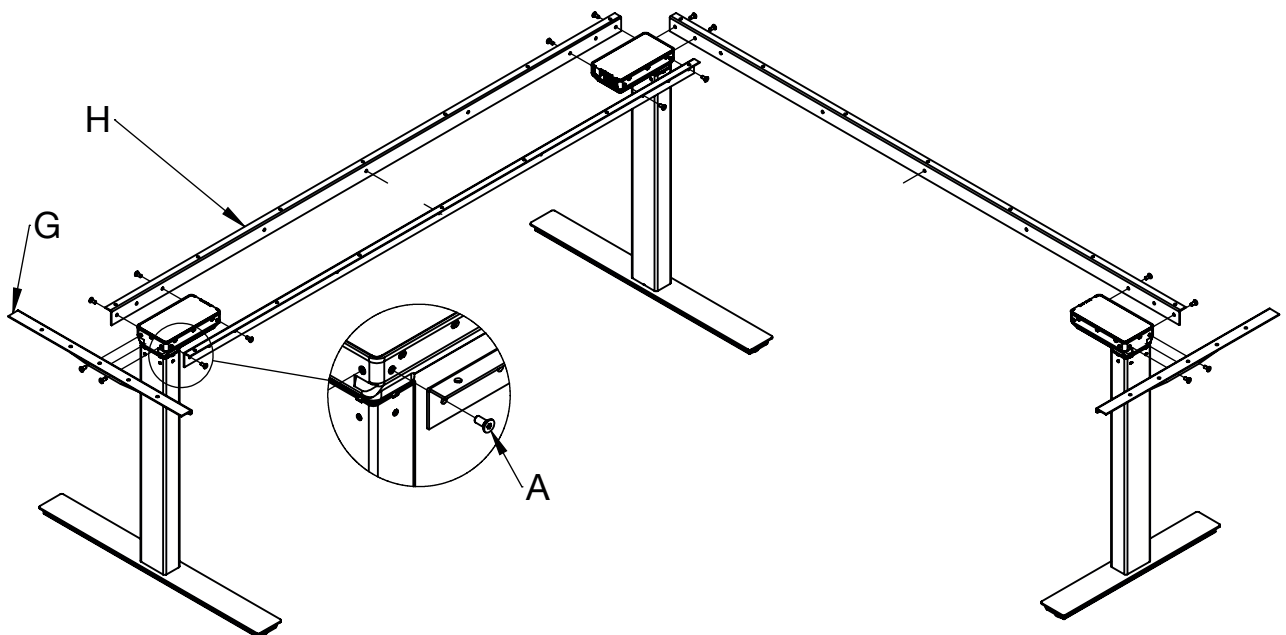


Q x 1

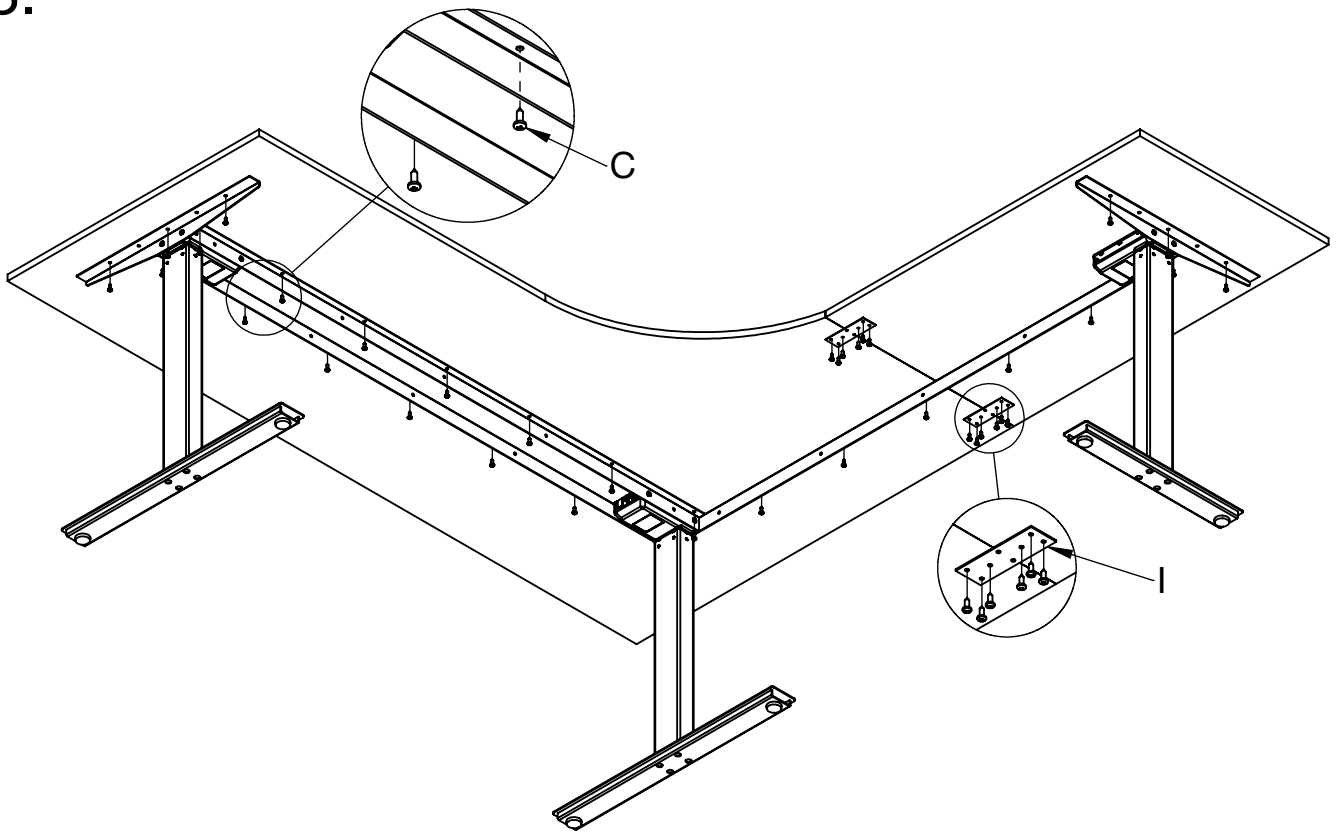
1.



2.

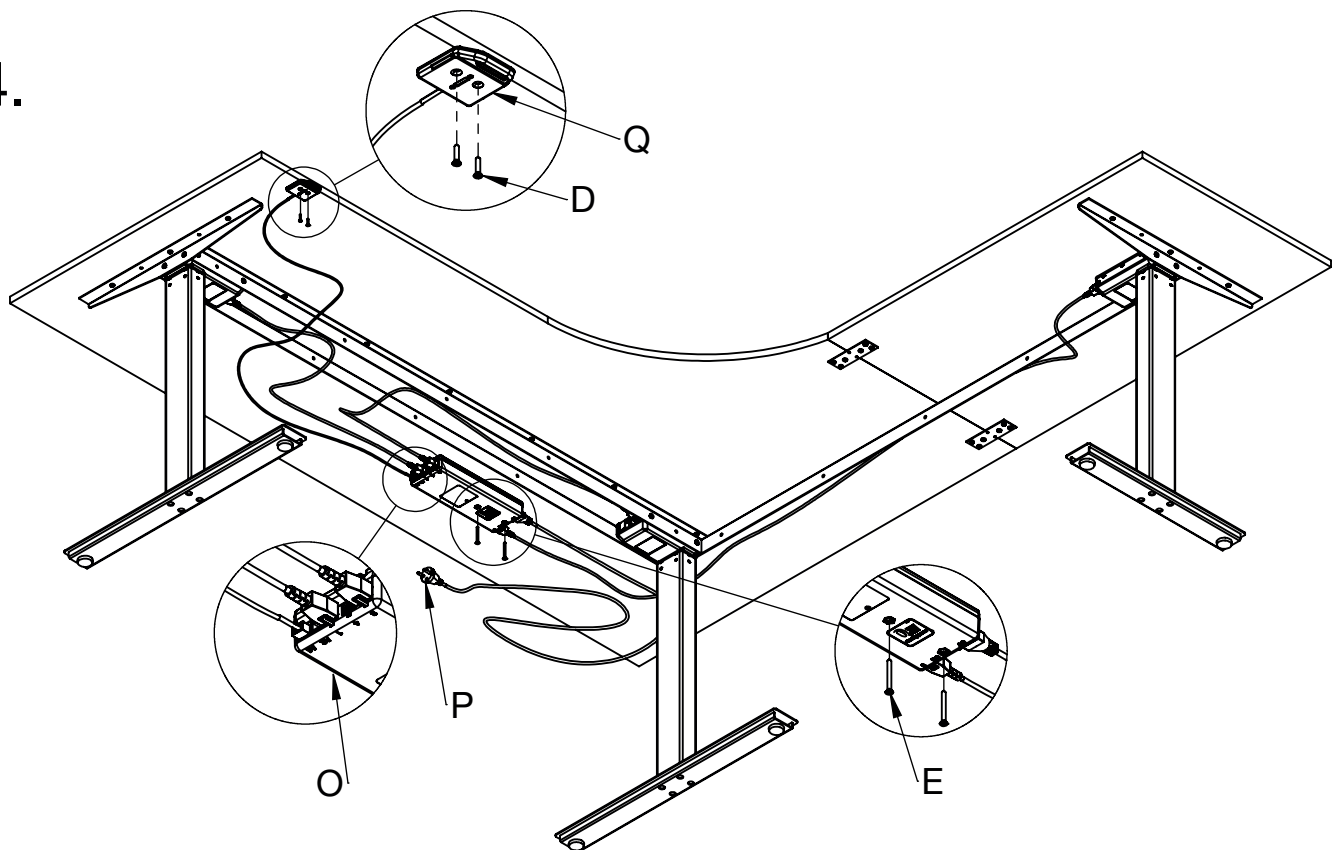


3.



Centrera skivan på utbyggnadssidan mot fot, lägg därefter på huvudskivan och justera i djupled.

4.



Nollställning

Kör ner stativet till bottenläget genom att trycka pil ned. När stativet har nått bottenläget så släpp knappen. Håll sedan in pilen på nytt i ca 5–10 sekunder. Stativet ska nu vara nollställt och klart att användas.

